

## V5050A,B

### 3-Х ХОДОВОЙ ЛИНЕЙНЫЙ КЛАПАН ФЛАНЦЕВОЕ ИСПОЛНЕНИЕ PN16, PN25/40

#### ПАСПОРТ ИЗДЕЛИЯ



#### ОБЩИЕ СВЕДЕНИЯ

Данные 3-Х ходовые смесительные клапаны предназначены для плавного регулирования расхода горячей/холодной воды или пара в системах отопления, вентиляции и кондиционирования воздуха и могут управляться линейными электрическими приводами ML6420/ML6425, ML7420/ML7421 или пневматическим приводом MP953.

#### ОСОБЕННОСТИ

- Чугунный корпус с торцевыми фланцевыми соединениями
- Высокая герметичность седла
- Седло «Металл-Металл» обеспечивает долгий срок службы
- Самоцентрирующееся уплотнение
- Точное позиционирование обеспечивает регулировки температуры на современном уровне
- Простота непосредственного монтажа электрических и пневматических приводов
- Общее значение расхода через клапан постоянна

#### СПЕЦИФИКАЦИЯ

<b>Работа</b>	Ход штока вверх закрывает А-АВ
<b>Номинальное давление</b>	PN16, PN25/40
<b>Характеристика расхода</b>	Линейная для А-АВ и В-АВ
<b>Отношение регулирования</b>	50:1
<b>Герметичность седла</b>	≤0.1 % от $k_{VS}$ проход А-АВ ≤0.1 % от $k_{VS}$ проход В-АВ
<b>Рабочий ход штока</b>	20 мм DN15...80 38 мм DN100...150
<b>Корпус клапана</b>	
Торцевые соединения	Фланцы согласно ISO 7005-2
Материал	Чугун (GG25) PN16 Чугун (GS-C25) PN25/40
<b>Размеры</b>	См. Рис. 1.
<b>Материалы</b>	
Седло	Нержавеющая сталь, сменное
Затвор	Нержавеющая сталь, с направляющим ботиком
Шток	Нержавеющая сталь
Уплотнение	Подпружиненные конусные кольца из PTFE
<b>Температура и макс. довление среды</b>	
PN16	2 ... 120 °C; макс. 1600 Па 120 ... 150 °C; макс. 1440 Па 150 ... 200 °C; макс. 1280 Па 200 ... 220 °C; макс. 1200 Па
PN25/40	2 ... 120 °C; макс. 4000 Па 120 ... 150 °C; макс. 3920 Па 150 ... 200 °C; макс. 3800 Па 200 ... 220 °C; макс. 3720 Па
<b>Максимальная разность температур при чередовании использования горячей/холодной воды</b>	60 К

### Размеры и пропускные способности клапанов

Заказной номер	Размер клапана		$K_{VS}$	
V5050A1124	PN25/40	DN15	2.5	
V5050A1132		DN15	4.0	
V5050A1140		DN20	6.3	
V5050A1157		DN25	10.0	
V5050A1165		DN32	16.0	
V5050A1173		DN40	25.0	
V5050A1181		DN50	40.0	
V5050A1199		DN65	63.0	
V5050A1207		DN80	100.0	
V5050A1215		DN100	160.0	
V5050B1155*		DN100	160.0	
V5050A1090		PN16	DN100	160.0
V5050A1108			DN125	250.0
V5050A1116	DN150		360.0	
V5050B1064*	DN100		160.0	
V5050B1072*	DN125		250.0	
V5050B1080*	DN150		360.0	

\* Клапан обратного действия, доступен только под заказ.

### ТРЕБОВАНИЯ К УСТАНОВКЕ

- Вода должна соответствовать требованиям VDI 2035.
- При установке клапана убедитесь, что шток не находится ниже горизонтальной плоскости.
- Направление потока должно соответствовать направлению нанесенных на корпусе стрелок.
- Настоятельно рекомендуется установка перед клапаном сетчатого фильтра

### ЗАПАСНЫЕ ЧАСТИ

Заказной номер.: R 43 176 755 - 004 (DN15...80)  
R 43 176 755 - 005 (DN100...150)

### ПРИВОДЫ

#### Электрические приводы

	600 Н	600 Н с возвратной пружиной	1800 Н	
Размер клапана	DN15-80		DN 15-80	DN 100-150
модель	ML6420A ML7420A	ML6425A,B ML7425A,B	M6421A M6421A	M6421B M6421B

#### Пневматические приводы

размер клапана	привод		работа		позици- онер
	модель	размер	прямой	реверс.	
DN 15-80	MP953A	5", 8"	x		есть
	MP953B	7"		x	
	MP953C	5", 8"	x		нет
	MP953D	7"		x	
DN 100-150	MP953A	13"	x		есть
	MP953C	13"	x		нет

**МАКСИМАЛЬНЫЙ ПЕРЕПАД ДАВЛЕНИЯ (в кПа)****Электрические приводы**

Привод		Размер клапана										
Модель	Усилие	DN15	DN20	DN25	DN32	DN40	DN50	DN65	DN80	DN100	DN125	DN150
ML6420A, ML6425A,B ML7420A, ML7425A,B	600 Н	1000	1000	1000	600	350	200	120	50	-	-	-
M6421A,B M7421A,B	1800 Н	2500	2500	2500	2000	1300	750	500	230	230	90	90

**Пневматические приводы**

Привод			Закрытие седла клапана	Размер клапана											
Модель	диапазон усилий пружины	давление воздуха в приводе		DN 15	DN 20	DN 25	DN 32	DN 40	DN 50	DN 65	DN 80	DN 100	DN 125	DN 150	
MP953 A,C; (5")	27-76 кПа (4-11 PSI)	0 кПа 115 кПа	с верху вниз	160 410	160 410	160 410	70 230	-	-	-	-	-	-	-	
MP953 C; (5")	55-83 кПа (8-12 PSI)			550 220	550 220	550 220	310 110	180 50	-	-	-	-	-	-	-
MP953C; (8")	14-48 кПа (2-7 PSI)			370 1600	370 1600	370 1600	200 1600	110 570	40	-	-	-	-	-	-
MP953A,C; (8")	27-76 кПа (4-11 PSI)			980 1500	980 1500	980 1500	570 890	340 540	180 290	100 180	40 80	-	-	-	-
MP953C; (8")	55-83 кПа (8-12 PSI)			1600 1100	1600 1100	1600 1100	1300 700	820 420	450 220	280 130	140 60	-	-	-	-
MP953C; (13")	14-48 кПа (2-7 PSI)			-	-	-	-	-	-	-	-	90 620	30 250	30 250	-
MP953A,C; (13")	27-76 кПа (4-11 PSI)			-	-	-	-	-	-	-	-	230 320	90 120	90 120	-
MP953D; (7")	27-76 кПа (4-11 PSI)			880 530	880 530	880 530	510 300	300 170	160 80	90 40	-	-	-	-	-
MP953B,D; (7")	55-90 кПа (8-13 PSI)			680 1300	680 1300	680 1300	390 800	230 440	110 260	60 160	20 70	-	-	-	-

## РАЗМЕРЫ

### Клапан

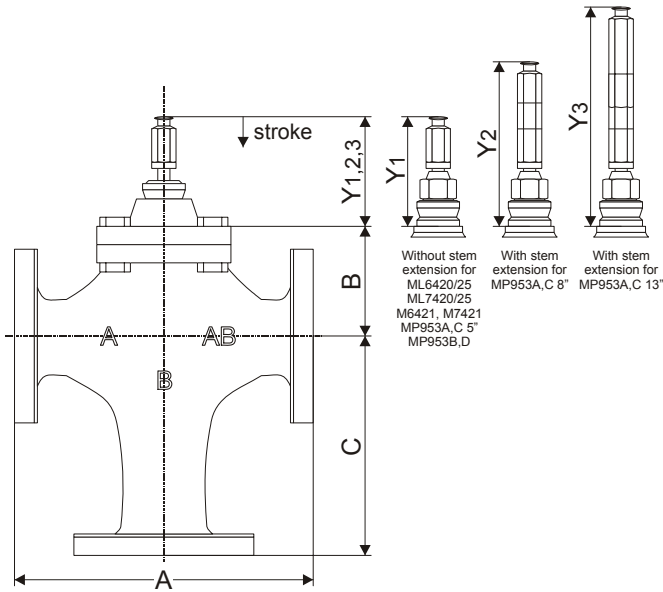


Рис. 1. V5050A,B (размеры в мм)

Размер клапана	A	B	C	Y <sub>1</sub> *	Y <sub>2</sub> *	Y <sub>3</sub> *
DN15	130	126	120	107	151	-
DN20	150		120			
DN25	160		120			
DN32	180	155	135			
DN40	200		140			
DN50	230		150			
DN65	290	165	220			
DN80	310	181				
DN100	350	184				
DN125	400	219	245	170.5	-	227
DN150	480		270			

\* = Посадочный размер. Проход А-АВ закрыт.

## Электрический привод

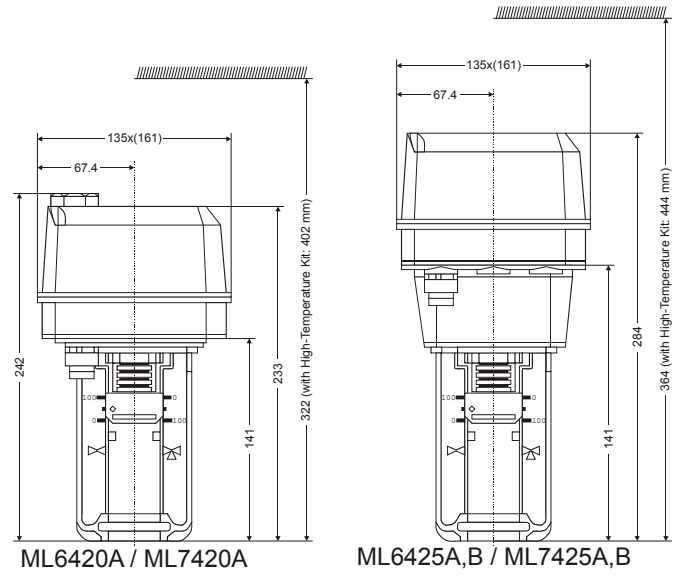


Рис. 2. ML6420A / ML7420A, ML6425A,B / ML7425A,B

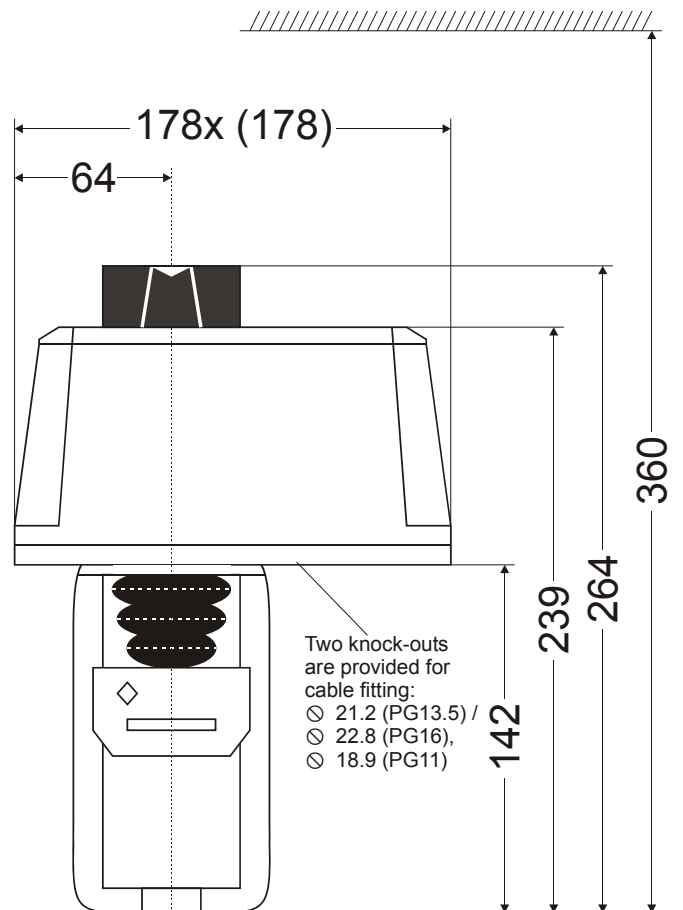


Рис. 3. M6421A/M7421A (размеры в мм)

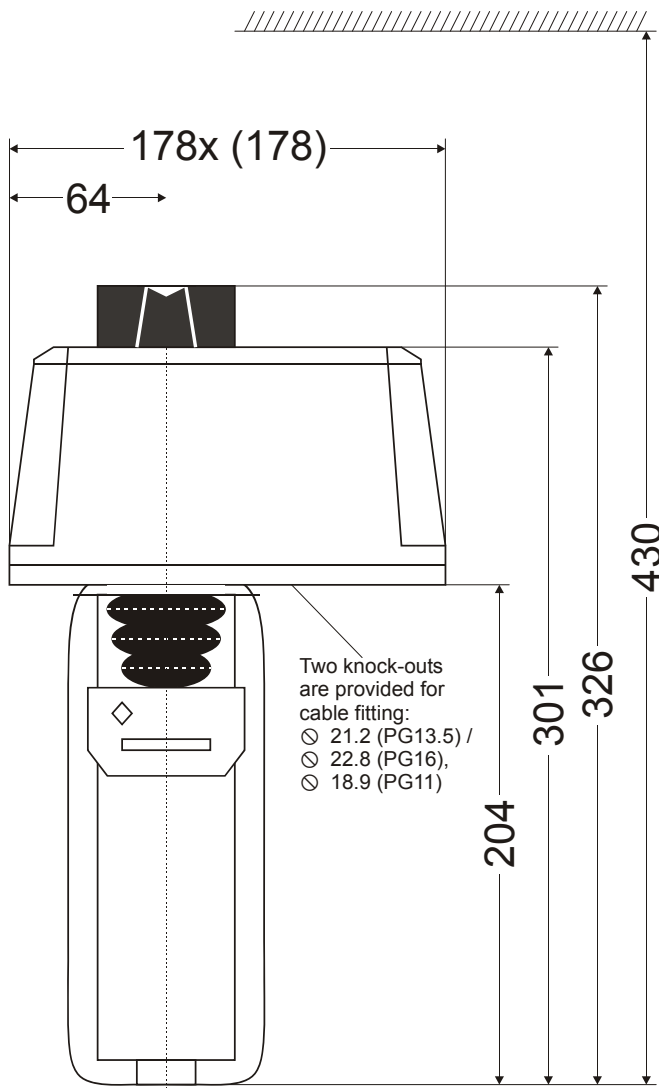


Рис. 4. M6421B/M7421B (размеры в мм)

### Пневматический привод

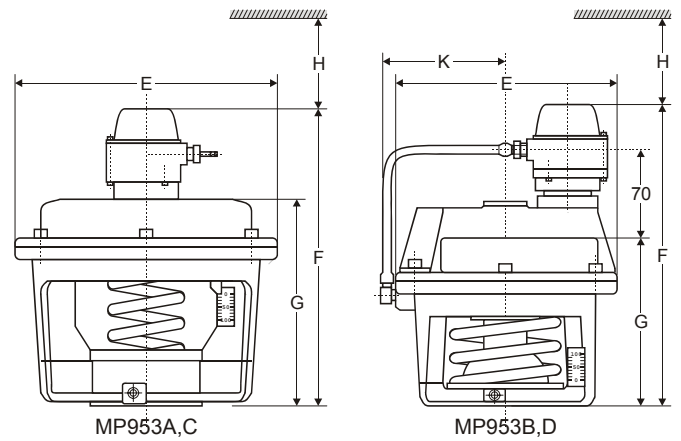


Рис. 5. MP953A,C/MP953B,D (размеры в мм)

**ПРИМЕЧАНИЕ:** Клапаны V5050A,B в паре с приведенным ниже приводом сертифицированы по DIN 32730:

Заказной номер привода.	Рег. номер по DIN
ML6425A3006 ML6425A3014 ML7425A3005	1F13995
MP953B5003 MP953D5009	1F12392

модель	ØE	F	G	H	K
MP953A, 5"	130	192	-	120	-
MP953C, 5"		-	120		-
MP953A, 8"	210	237	-	140	-
MP953C, 8"		-	165		-
MP953A, 13"	343	327	-	200	-
MP953A, 13"		-	255		-
MP953B	180	242	-	120	107
MP953D		-	137		-

Дата продажи: \_\_\_\_\_

Печать продающей организации

Гарантийный срок эксплуатации составляет 1 год с даты продажи.

---

**Honeywell**

*Направление Тепловой Автоматики*

ЗАО «Хоневелл»

121059, г. Москва, ул.Киевская, д.7, подъезд 7, этаж 8

Тел.: (495) 797-99-13, 796-98-00

Факс: (495) 796-98-92

<http://www.honeywell-ec.ru>

<http://europe.hbc.honeywell.com/products/index.html>

Возможно внесение изменений без предварительного уведомления.

RU0B-0413GE51 R0904